

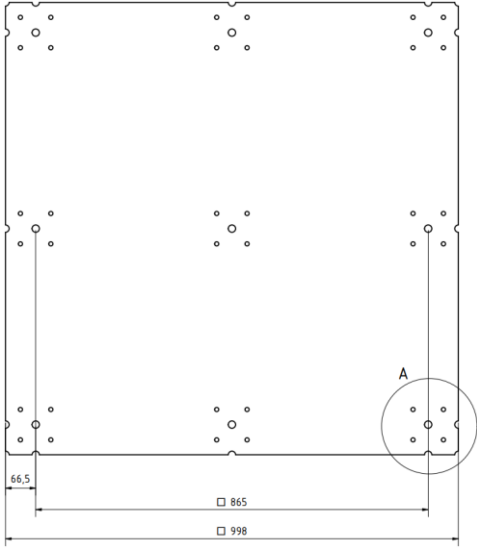
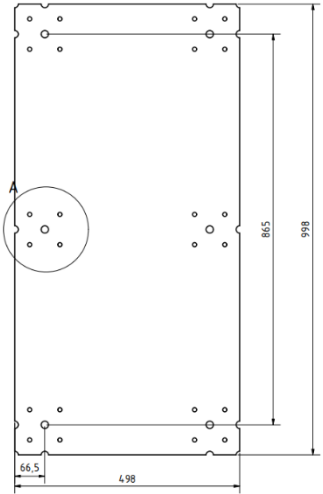


PYRUS PANELS

Technisches Datenblatt lisofloor

lisofloor

38,0 mm lisocore® mit 8,0 mm MDF Deckschichten, mit umlaufendem Einleimer aus MDF

		
Plattenformat:	38,0 x 998 x 998 mm	38,0 x 998 x 498 mm
Gewicht:	17,4 kg	8,6 kg
Nennlast*:	1,25 kN	1,25 kN
		

* Es wurde eine zulässige Nennlast in Form einer Punktbelastung auf eine Fläche von 25 x 25 mm ermittelt.

Anwendungsbereich: Innenanwendung - Trockenbereich

Formaldehyd: lisocore® wird aus E05 - konformen Materialien gefertigt.

Diese Informationen werden hausintern in Anlehnung an die oben genannten Normen erstellt. Die Prüfgrundlagen zur Bestimmung der technischen Daten von lisocore® stellen wir gerne zur Verfügung. Für die Richtigkeit, Vollständigkeit und Aktualität können wir weder eine Haftung noch Gewähr übernehmen. Unsere Datenblätter und Produktunterlagen stellen ausdrücklich keine rechtsverbindliche Zusicherung der dort angegebenen Eigenschaften dar. Insbesondere kann hieraus keine Eignung für einen konkreten Einsatzzweck abgeleitet werden. Weiterhin verweisen wir ausdrücklich auf die Geltung unserer allgemeinen Geschäftsbedingungen, die sämtliche Ansprüche des Verwenders bei Kauf abschließend regeln, soweit zwischen dem Verwender und der Pyrus Panels GmbH nicht ausdrücklich und individuell andere Regelungen vereinbart wurden.

Version 1/2024

PYRUS PANELS

Technisches Datenblatt Iisofloor

